

太陽光により近く。



メタハラに匹敵するLED 弊社MH-N70Sと同等のUV-Bを照射します。

紫外線UV-Bの絶大な効果は、爬虫類の代謝性骨疾患の予防と治療です。

爬虫類を育成する方におすすめ！ 爬虫類たちが生きるために必要な「光」を自然界と同じ条件で与えることができる製品です。主に草食系の爬虫類は、紫外線UVBの波長のエネルギーによりビタミンD3を体内で活性化させ、カルシウム吸収を補い骨格形成します。そのため育成環境を整えるには「光」が必要不可欠です。

「爬虫類用LEDランプMH-10S」では、紫外線UVBと共に太陽光に近い光の波長5000kを装備しているため、自然界に近い飼育環境を提供し、爬虫類たちにストレスを与えず、成長を促進させることができます。

日本国内初

爬虫類用
LED
UV-B照明

最高の
省エネルギー設計

電気代が
約77円
(1ヶ月)
1日10時間使用

信頼の長寿命

有効寿命※
約20000h
(約5年)

ストレスのない
飼育環境を実現

太陽光に近い波長
5000k
を再現

DEBUT

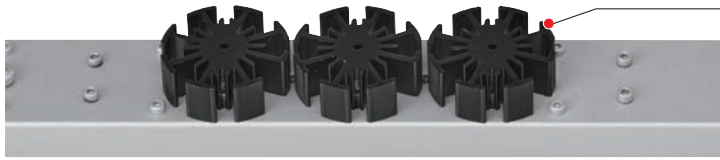
爬虫類用 UV-B
LEDライト

MH-10S



- 本体サイズ：横幅400mm×奥行き95mm×高さ70mm (ヒートシンク高さ含む)
- 本体重量：1.24kg ●電源コード長：2m
- 入力電力：100V ●消費電力：8.2W

●有効寿命：約20000時間以上(器具保証値ではありません。) ※有効寿命とは紫外線照射量が70%以下になる目安です。
●価格はオープンプライスです。



新開発のヒートシンクを採用。

紫外線LEDは通常のLEDに比べて熱量が約4倍とされています。そのことが耐久性に影響していました。その対処としてUV-B LEDの真上に、大変放熱に適したアルミ製のヒートシンクを新たに設計、装着する事によりLEDの寿命伸ばすことに成功しました。



LED球の特性として、 各種センサー、タイマー等による点滅動作が可能です。

LED球の特性は点滅動作ができることです。蛍光灯、メタルハライドランプ、ハロゲンランプ、電球タイプは短寿命につながる為、点滅使用は控えていました。LED球の点滅使用は寿命に影響がなく、長寿命なので各種センサー、タイマーなどに使用されています。



簡単にUV-Bの点灯確認が行えます。

MH-10SはUV-Bの点灯確認が簡単にできます。UV-Bの光は人間の目では確認がし難いので、白色LEDを2灯を入れています。UV-Bが不点灯になると白色LED球も点灯しなくなるため、容易に確認ができます。



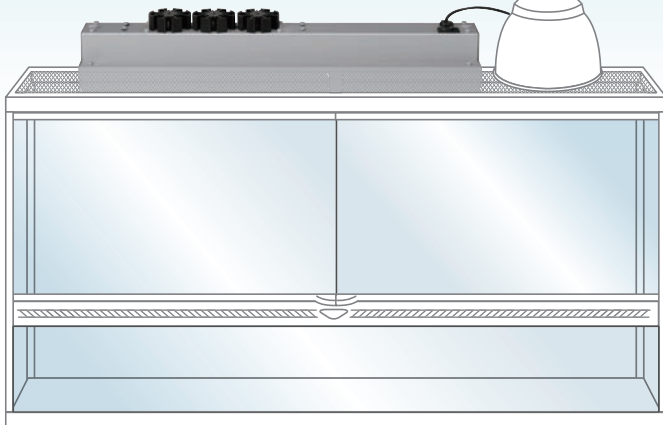
専用設計の反射板を採用したことで、より効率的なUV-Bの照射を実現しています。

爬虫類にUV-B (290nm~320nm) を照射すると雪眼炎 (ゆきめ) になる場合があると言われてはいますが、それは290nm付近の波長です。MH-10Sではその数値は大変少なく、問題ありません。(弊社で確認しました。)

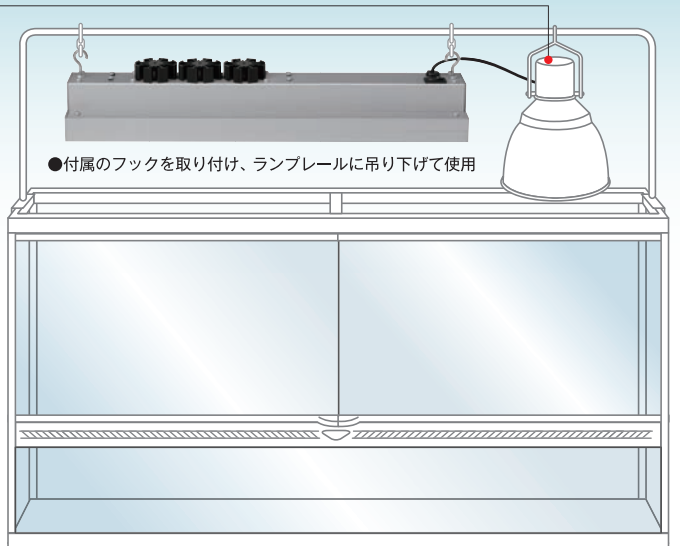
使用例

●LEDライトには保温効果がありませんので、バスキングランプなどを設置してください。

●ケージのメッシュ蓋の上に直置き



●付属のフックを取り付け、ランプレールに吊り下げて使用



LEDライトについての注意点

- LEDライトでは保温効果は望めません。別途に温度管理用のサーモスタットを接続した保温球や、体温管理用のバスキングランプを設置してください。
- 省エネとUV-B照射を極限まで考えて作りました。そのためUV-Bの明るさはごくわずかです。さらなる明るさが必要な場合は照明器具を追加していただくことをお勧めします。

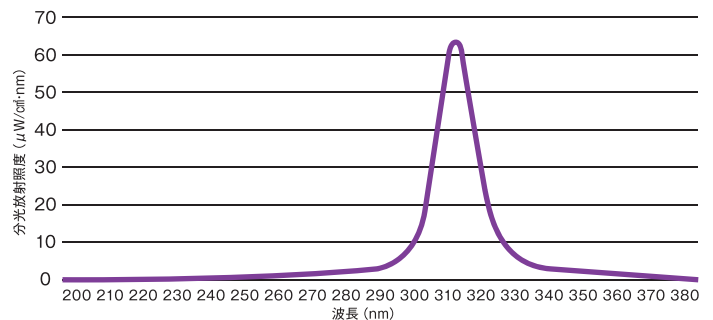
光源：UV-B-LED×3 + 5000k×2

測定距離 H=200mm

UV-B 280~315nm	557.96 $\mu\text{W}/\text{cm}^2$
-------------------	---

UV-A 316~400nm	425.42 $\mu\text{W}/\text{cm}^2$
-------------------	---

距離	UV-B測定値
H 200mm	557.96 $\mu\text{W}/\text{cm}^2$
H 400mm	172.73 $\mu\text{W}/\text{cm}^2$
H 500mm	125.48 $\mu\text{W}/\text{cm}^2$
H 1000mm	42.88 $\mu\text{W}/\text{cm}^2$
H 2000mm	13.11 $\mu\text{W}/\text{cm}^2$



総販売元
エムズワン株式会社



〒577-0036 東大阪市御厨栄町2-5-37 TEL: 06-6618-6628 FAX: 06-6618-6638
HP: <http://mzone.jp> E-mail: info@mzone.jp

●商品の仕様及び外観は改良のため予告なく変更することがあります。あらかじめご了承ください。

2023.11